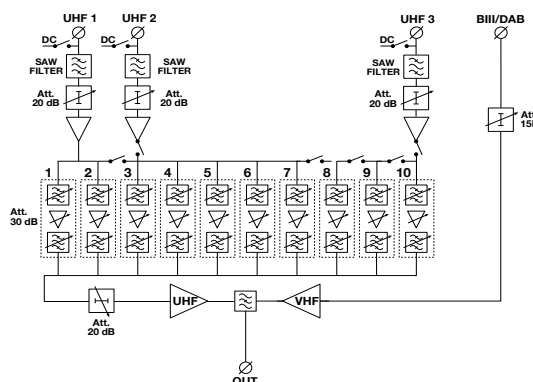


FTA310SAW

EQUALIZZATORE MULTI-INGRESSO
A FILTRI PROGRAMMABILI

- ▶ Protezione degli ingressi UHF dalle interferenze Lte mediante SAW FILTERS 470... 790 MHz e nuovi pre-amplificatori GaAs pHEMT
- ▶ Cifra di rumore inferiore a 6 dB
- ▶ Funzione AUTOLEVELING per l'equalizzazione automatica dei filtri UHF.
- ▶ PASSCODE per blocco antimanomissione.
- ▶ Programmazione diretta e da PC via USB
- ▶ 3 ingressi UHF con 9 configurazioni d'ingresso
- ▶ Ingresso BIII/DAB attivo
- ▶ Telaio interamente in pressofusione



PROGRAMMABILE
DA PC



FTA310SAW					
NUMERO INGRESSI UHF	3x (470... 790 MHz)				
NUMERO INGRESSI VHF	1x BIII/DAB (170... 320 MHz)				
NUMERO USCITE	1				
NUMERO FILTRI PROGRAMMABILI	10				
NUMERO CANALI PER FILTRO	1...6 (8...48 MHz) 60 canali				
CONFIGURAZIONI D'INGRESSO 1 X 1 INGRESSO 4 X 2 INGRESSI 4 X 3 INGRESSI		UHF1	UHF2	UHF3	
		10	0	0	
		9	0	1	
		8	0	2	
		7	0	3	
		6	0	4	
		2	6	2	
		2	5	3	
		2	4	4	
		2	7	1	
*IM3 DIN 45004B - 60 dBc (canali analogici)					
**IM3 DIN 45004B - 35 dBc (canali digitali)					
ATTENUATORI D'INGRESSO	dB	VHF 0... -15 UHF 0... -20			
REGOLAZIONE GUAD. FILTRI	dB	0... -30			
LIV. MAX D'INGRESSO UHF	dB μ V	100* / 105**			
GUADAGNO VHF	dB	18			
GUADAGNO UHF	dB	20			
LIVELLO MAX D'USCITA	dB μ V	100* / 105**			
CIFRA DI RUMORE	dB	VHF < 6,0 UHF < 6,0			
SELETTIVITÀ FILTRI +/- 10 MHZ	dB	12			
RETURN LOSS IN/OUT	dB	>12			
TEALIMENTAZIONE		12 V / 200 mA 24 V / 100 mA			
ALIMENTAZIONE		230 +/-10% 12W (Alim. esterno DC 7,5 Volt 2A)			
DIMENSIONI	mm	247 x 200 x 40			

