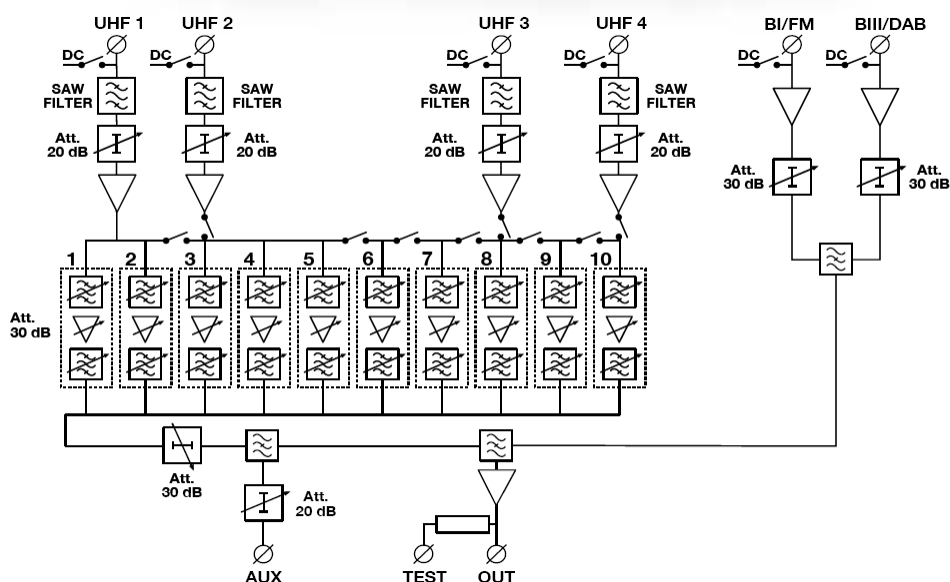


Programovatelný zesilovač AT50 SAW



- Ochrana vstupů UHF proti vlivu LTE SAW filtry 470 -790 MHz
- Zisk 50 dB / 128 dB μ V**
- Nízké šumové číslo < 6 dB
- Funkce AUTOLEVELING pro automatické nastavení UHF kanálů
- Blokování uživatelským heslem
- Programování pomocí tlačítek na čelním panelu
- Snadné nastavení přes PC (Windows) nebo tablet (Android)
- 10 UHF skupin 1 - 6 kanálů
- 4 UHF vstupy, 15 volitelných konfigurací



Dodavatel si vyhrazuje právo na změnu technických specifikací v závislosti na modelových odlišnostech